



Campos Electromagnéticos

Profesor: Pedro Labraña

Ayudantes guía: José Fonseca y Pablo Novoa

Guía # 3

1- Considere la varilla cargada de la siguiente Figura. Dibuje una superficie de Gauss tal que el flujo total Φ_T a través de ella sea:

(a) positivo, (b) cero y (c) negativo. Si no se pudiera dibujar indique por que:



2- a) Calcular el campo eléctrico debido a una carga puntual q utilizando una superficie gaussiana.

b) Una carga puntual q está situada en el centro de un cubo de lado d . Calcule el valor del flujo a través de una cara del cubo.

c) Si ahora ubicamos a la carga q en un vértice del cubo. Calcule el valor del flujo a través de cada cara.

3- Se tiene una esfera maciza no conductora de radio a y carga total Q distribuida uniformemente en ella. Determine el valor del campo eléctrico $\vec{E}(\vec{r})$ en todo el espacio generado por esta esfera cargada.

4- Determine el valor del campo eléctrico $\vec{E}(\vec{r})$ en todo el espacio generado por una esfera no conductora de radio b cargada con la siguiente distribución de carga: donde α es una constante.

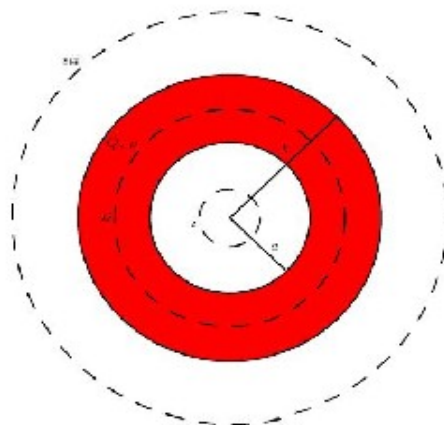
$$\rho(r) = \begin{cases} \rho_1 = Cte & 0 \leq r < a \\ \rho_2 = \alpha r & a \leq r \leq b \end{cases}$$

5- Considere un cascarón esférico de radio interior a y radio exterior b que tiene una carga eléctrica Q (ver Figura 1). Encuentre el campo eléctrico:

a) Si la esfera tiene la carga distribuida uniformemente en todo el volumen.

b) Si la esfera es conductora.

Figura 1



6-Se tiene dos planos paralelos infinitos de ecuación $z = \frac{a}{2}$ y $z = -\frac{a}{2}$, respectivamente. Entre ellos existe una distribución de carga de densidad $\rho = cte$; fuera de ellos, el vacío. Calcule el campo eléctrico en todos los puntos del espacio.

7-Una varilla circular infinitamente larga de radio R contiene una densidad de carga uniforme ρ . Utilice la ley de Gauss para encontrar el campo eléctrico para $r > R$ y $r < R$.

8-Un cilindro hueco largo tiene radio interior a y radio exterior b , como muestra la Figura 2. Este cilindro tiene una densidad de carga por unidad de volumen dada por $\bar{\rho} = k\rho$, donde k es una constante y r es la distancia al eje. Hallar el campo eléctrico en las tres regiones: **a)** $\rho < a$; **b)** $a < \rho < b$; **c)** $\rho > b$.

Figura 2



9-En el interior de una distribución de carga uniforme y esféricamente simétrica de radio a se forma una burbuja vacía de radio $b < a$. Utilice el principio de superposición y la Ley de Gauss para demostrar que el campo eléctrico es uniforme en el interior de la cavidad.

10-Un conductor esférico de radio R y carga total Q esta rodeado por una cascara esférica concéntrica de un material no-conductor de radio interno $2R$ y radio externo $3R$. La cascara esta uniformemente cargada con carga total $2Q$.

a) Determine el valor del campo eléctrico en todos los puntos del espacio.

11-Una placa de espesor $2d$ esta orientada de modo que sus caras son paralelas al plano yz , y están dados por los planos $x=d$ y $x=-d$. Las dimensiones y y z de la placa son muy grandes en comparación con d , y se pueden tratar como infinitos. La placa tiene una densidad $\rho(x) = \rho_0(x/d)^2$, donde ρ_0 es una constante. Calcular el campo eléctrico debido a la placa en todos los puntos del espacio.

12-Considere una placa vertical hecha de un material aislante, infinita en sus dimensiones z e y , limitada por los planos infinitos de ecuaciones $x = -d/2$ y $x = d/2$, respectivamente. La placa tiene espesor d y contiene una distribución de carga volumétrica positiva de densidad constante ρ , fuera de los planos que limitan la placa no hay cargas eléctricas. La figura 3 corresponde a una vista lateral de la placa. Calcular el campo eléctrico debido a la placa en todos los puntos del espacio.

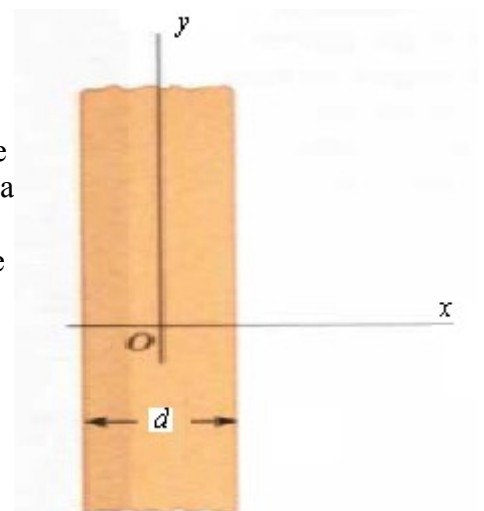


Figura 3

13-En la Figura 4 se muestra una distribución lineal de carga

λ_0 , infinita, la cual es rodeada por la distribución volumétrica de carga, que en coordenadas cilíndricas es

$$\bar{\rho}(\rho, \phi, z) = \frac{\rho_0}{\rho}$$

$\rho = a$ Entre ambas densidades existe la relación

$$\lambda_0 = -2\pi a \rho_0$$

a) Calcule el campo eléctrico en todo el espacio.

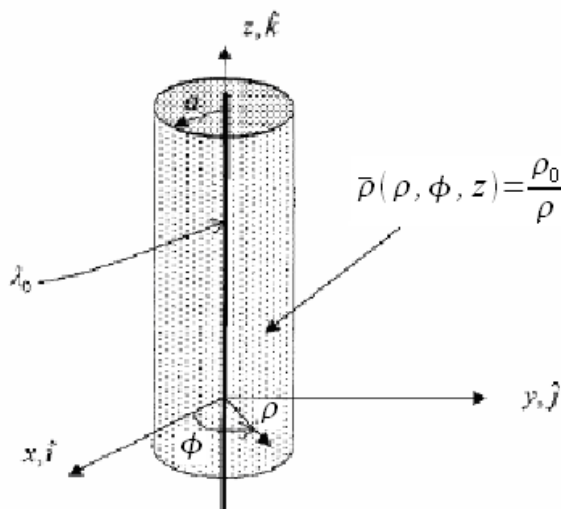


Figura 4

14-En un día con buen tiempo, el campo eléctrico sobre la superficie cte la tierra queda descrito adecuadamente por la siguiente expresión empírica:

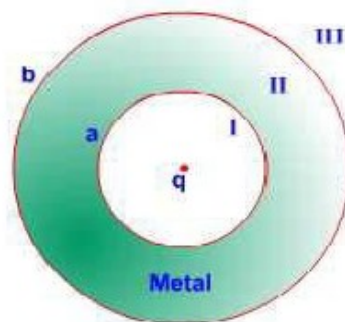
$$\vec{E}(z) = -(ae^{-\alpha z} + be^{-\beta z})\hat{z}$$

donde a, α, b, β , son constantes con α y β positivos, y z denota la altura sobre la superficie de la tierra.

a) Determine la densidad de carga eléctrica en la atmósfera como función de la altura.

b) Calcule la carga total contenida en una columna vertical de sección transversal A que se extiende desde $z = 0$ hasta $z = \infty$.

Figura 5



15-Una concha conductora, hueca tiene radio interior a y radio exterior b , como muestra la figura.5. Hallar el campo eléctrico I, II y III sabiendo que hay una carga q en el centro.

16-Una distribución de carga esférica tiene una densidad de carga volumétrica que depende únicamente de r , (la distancia al centro de la distribución). Obtenga el campo eléctrico usando la ley de Gauss para los siguientes casos:

(a) Si $\rho(r) = \frac{A}{r}$, $0 \leq r \leq R$; $\rho = 0$ para $r > R$. (donde A es una constante)

(b) Si $\rho(r) = \rho_0 \left(\frac{r}{A}\right)^{\frac{1}{2}}$, $0 \leq r \leq R$; $\rho = 0$ para $r > R$. (donde A es una constante)

17-una superficie cerrada de dimensiones $a=b=0,4 m$ y $c=0,6 m$ está colocada como se observa en la Figura 6.

La arista izquierda de la superficie cerrada está ubicada en $x=a$.

El campo eléctrico en toda la región no es uniforme y está dado $\vec{E}(x) = (3+2x^2)\hat{x} N/C$,

donde x está expresado en metros. Calcule el flujo eléctrico neto que sale de la superficie cerrada y la carga neta contenida en la superficie.

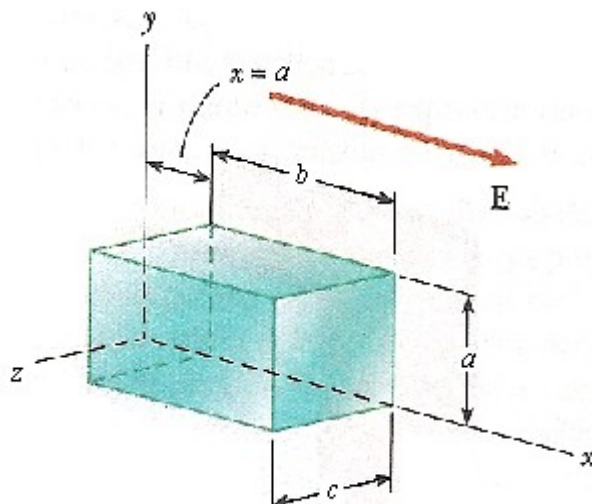


Figura 6