

Campos Electromagnéticos

“Ley de Gauss”

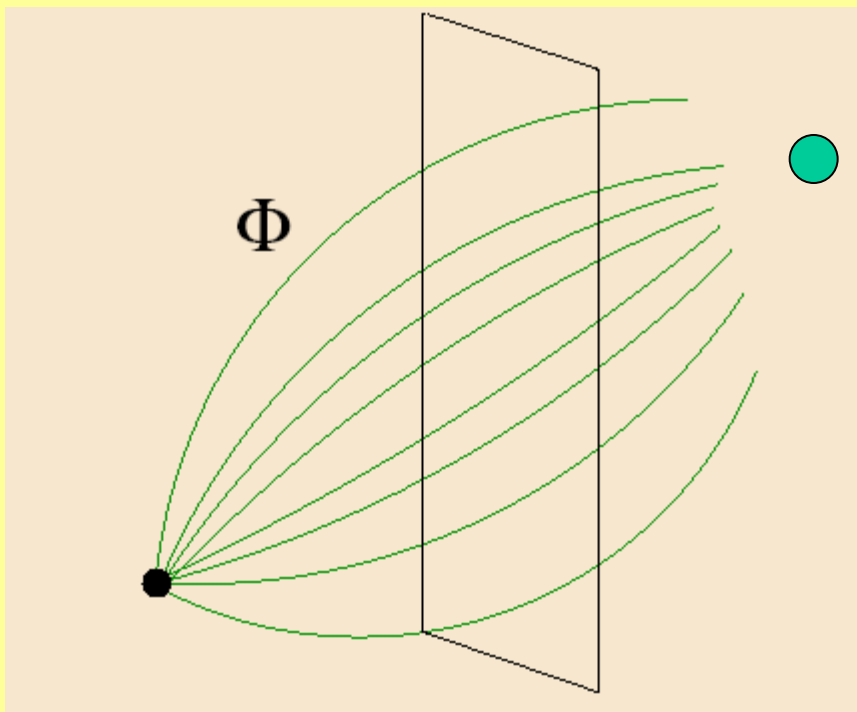


Profesor: Pedro Labraña
Departamento de Física,
Universidad del Bío-Bío

Ley de Gauss

Flujo eléctrico, Ley de Gauss, Aplicaciones de la ley de Gauss a aisladores cargados, Conductores en equilibrio electrostático.

Flujo del campo eléctrico Φ



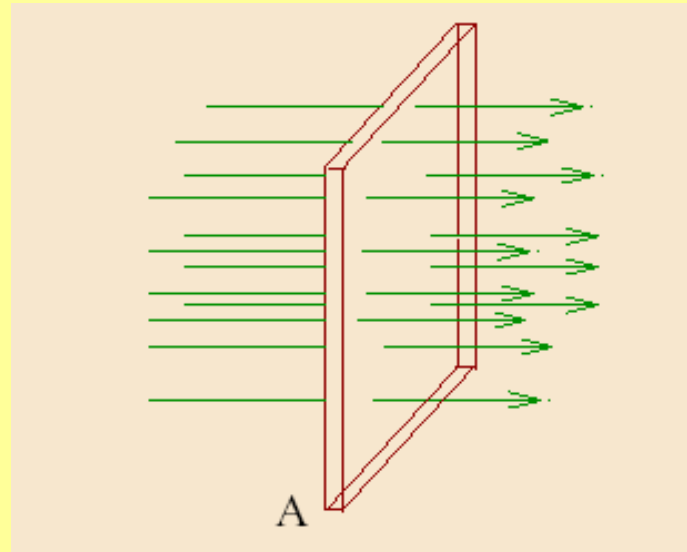
Número de líneas de fuerza que atraviesan a una determinada área

Estudiemos algunas consideraciones generales a este respecto

Flujo de un campo electrico uniforme

El flujo se define como el número de líneas de fuerzas que atraviesa una superficie.

En el caso de un campo eléctrico E uniforme, el flujo que atraviesa una superficie A perpendicular al campo se define como: $\Phi = EA$.

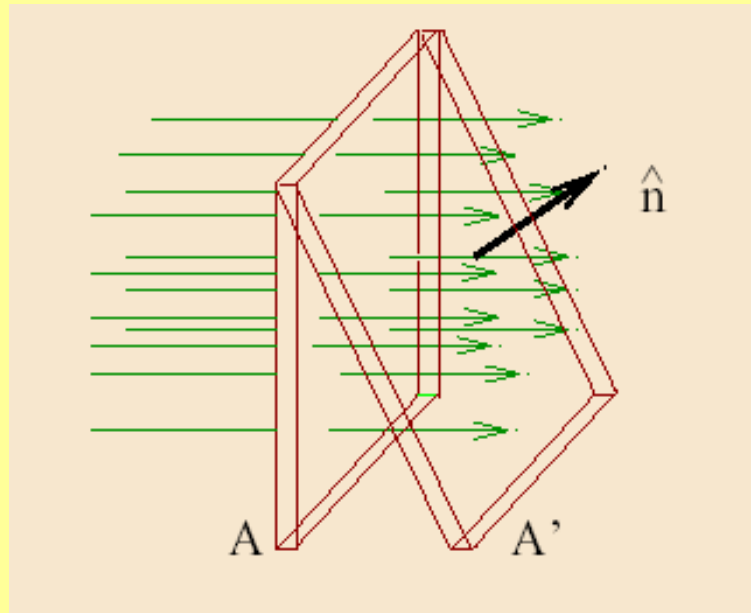


Flujo del campo eléctrico ϕ_E

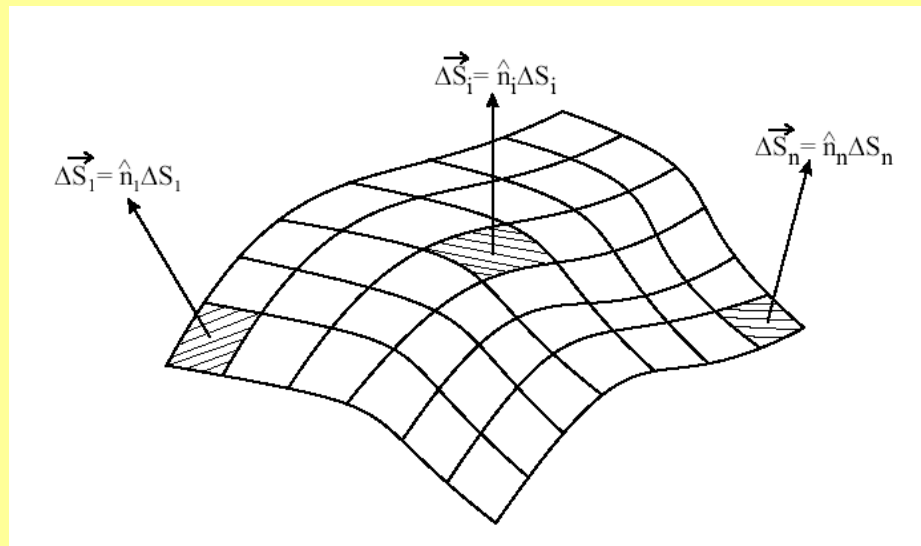
Definimos el flujo del campo \vec{E} por una superficie plana $A\hat{n}$ (superficie orientada) como el producto

$$\phi_E \equiv \vec{E} \cdot A\hat{n}$$

Donde A es el área de la superficie y \hat{n} en un vector unitario ortogonal a la superficie el cual apunta según el sentido en el cual se recorra su borde y siguiendo la regla de la mano derecha (ver pizarra).



Si la superficie tiene una forma cualquiera, se generaliza la definición anterior, discretizando la superficie en elementos de superficie $\Delta\vec{S}_i = \Delta S_i \hat{n}_i$, y sumando las contribuciones de flujo de cada elemento de superficie:



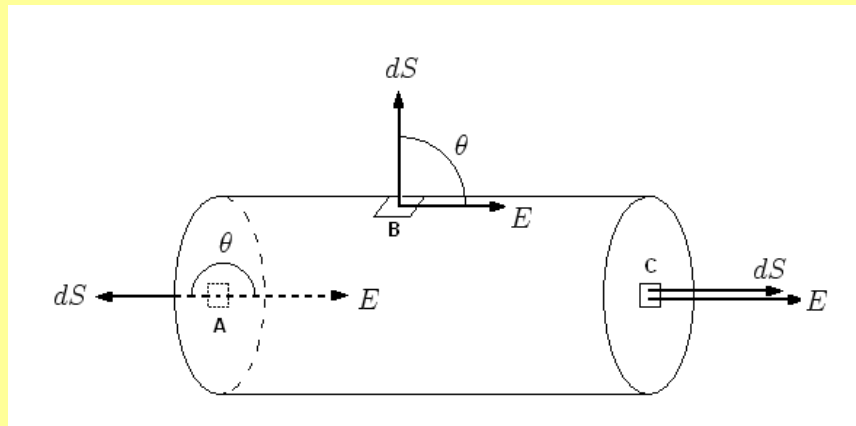
$$\phi_E = \sum_i \vec{E}_i \cdot \Delta\vec{S}_i$$

En el límite $\Delta S_i \rightarrow 0$ y número de elementos de superficie tiende a infinito, el flujo total del campo se expresa como la integral de superficie

$$\phi_E = \int_S \vec{E} \cdot d\vec{S} = \int_S \vec{E} \cdot \hat{n} dS$$

Donde dS es el diferencial de área y \hat{n} es un vector unitario ortogonal a la superficie el cual:

Para una superficie cerrada apunta hacia afuera de la superficie.

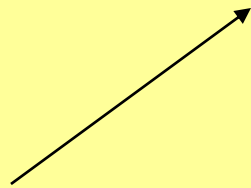


Para una superficie abierta apunta según el sentido en el cual se recorra su borde y siguiendo la regla de la mano derecha (ver pizarra).

Algunos ejemplos (gentileza prof. D. Risso)

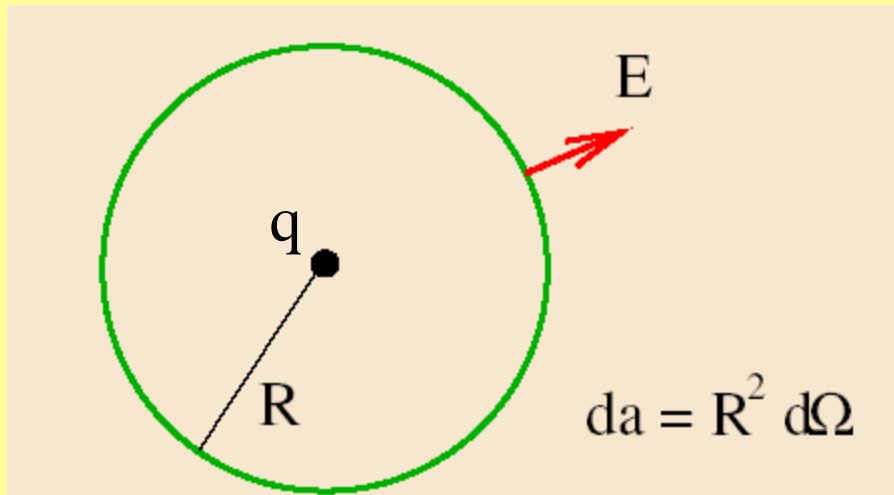
- 1) Considere un campo que varía según $\vec{E} = E_0 \frac{x}{d} \hat{x}$. Obtenga el flujo por: (a) una superficie paralela al plano YZ, ubicada en $x = d$ y orientada según $\hat{n} = \hat{x}$; (b) Repita su cálculo para la misma superficie pero orientada según $\hat{n} = -\hat{x}$.
- 2) Considere el flujo del campo anterior sobre una superficie paralela al plano XY.
- 3) Considere ahora un campo que varía según $\vec{E} = E_0 \frac{xy}{d^2} \hat{x}$. Obtenga el flujo por: (a) una superficie paralela al plano YZ, ubicada en $x = d$ y orientada según $\hat{n} = \hat{x}$.

Tarea



Un ejemplo

Ley de Gauss. ESFERA Consideremos una carga puntual q en el centro de una esfera de radio R . El flujo a través de la superficie de la esfera está dado por:



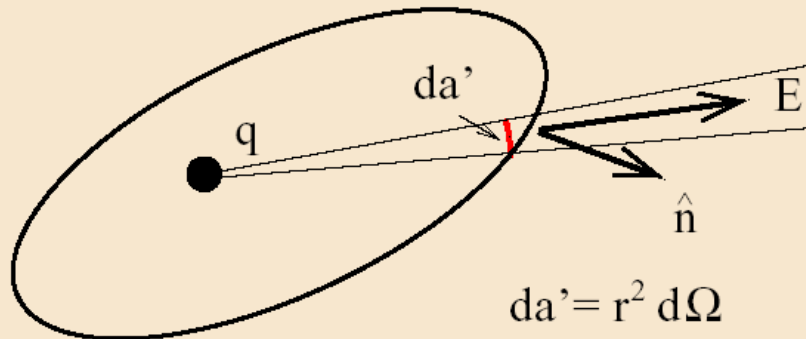
$$\phi_E = \oint_S \vec{E} \cdot d\vec{s}$$

$$\oint \vec{E} \cdot \hat{n} da = \int \frac{1}{4\pi\epsilon_0} \frac{q}{R^2} R^2 d\Omega = \frac{q}{\epsilon_0}$$

¿Cuanto vale el flujo en estos casos?

Ley de Gauss. CARGA PUNTUAL

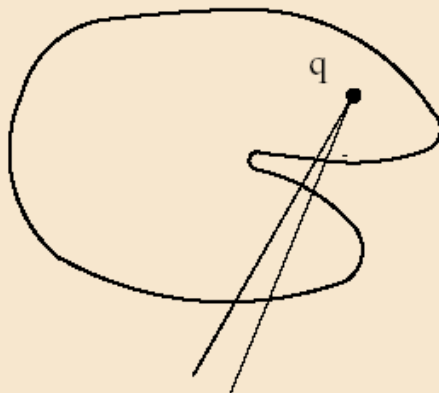
$$\oint_S \vec{E} \cdot \hat{n} da = \frac{q}{4\pi\epsilon_0} \oint \frac{\vec{r} \cdot \hat{n}}{r^3} da = \frac{q}{4\pi\epsilon_0} \oint \frac{r}{r^3} da' = \frac{q}{\epsilon_0}$$



$$\phi_E = \oint_S \vec{E} \cdot d\vec{s}$$

$$\phi_E = \frac{q}{\epsilon_0}$$

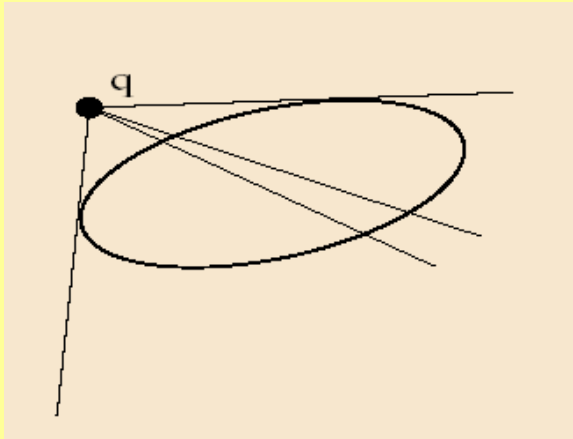
Ley de Gauss II. CASO ESPECIAL



$$\phi_E = \oint_S \vec{E} \cdot d\vec{s}$$

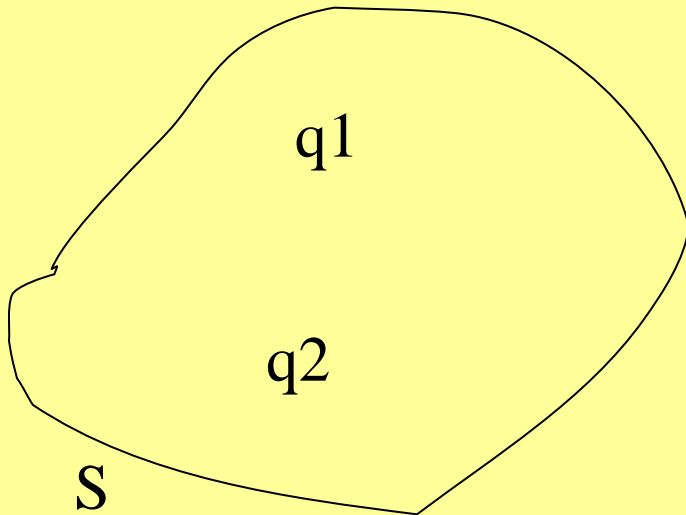
$$\phi_E = \frac{q}{\epsilon_0}$$

CARGA FUERA DE LA SUPERFICIE



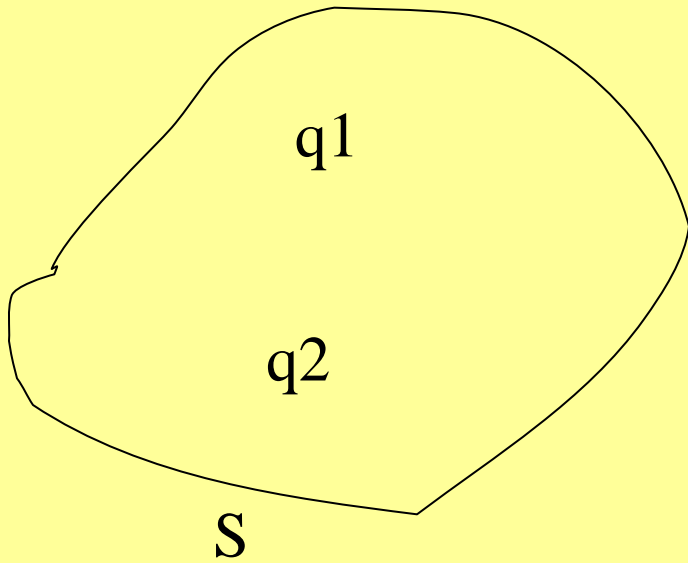
$$\phi_E = \oint_S \vec{E} \cdot d\vec{s} = 0$$

Veremos que estos son resultados generales



Consideremos el caso de dos cargas puntuales dentro de esta superficie **cerrada** arbitraria. ¿Cuanto vale el flujo del campo a través de la superficie S?

$$\phi_E = \oint_S \vec{E} \cdot d\vec{s}$$

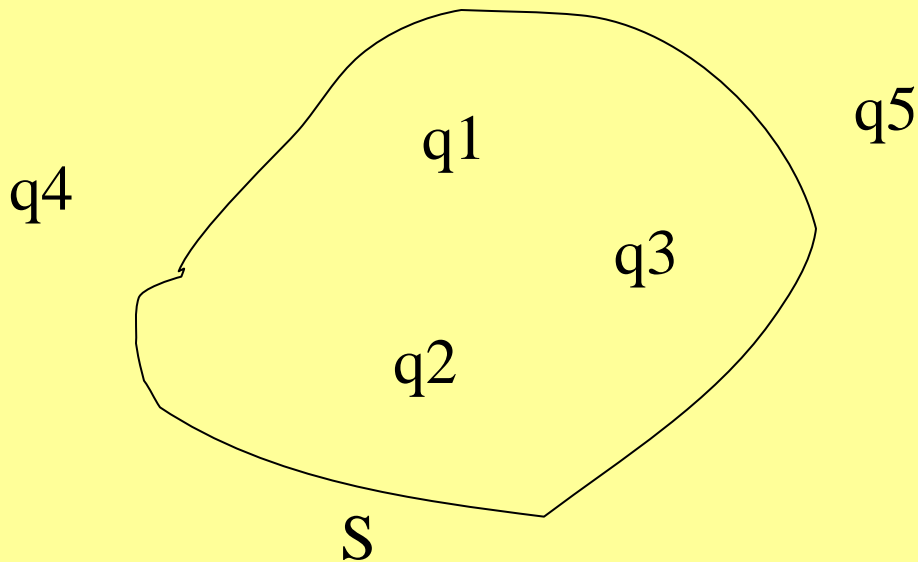


¿Cuanto vale el flujo del campo a través de la superficie cerrada S?

$$\phi_E = \oint_S \vec{E} \cdot d\vec{s}$$

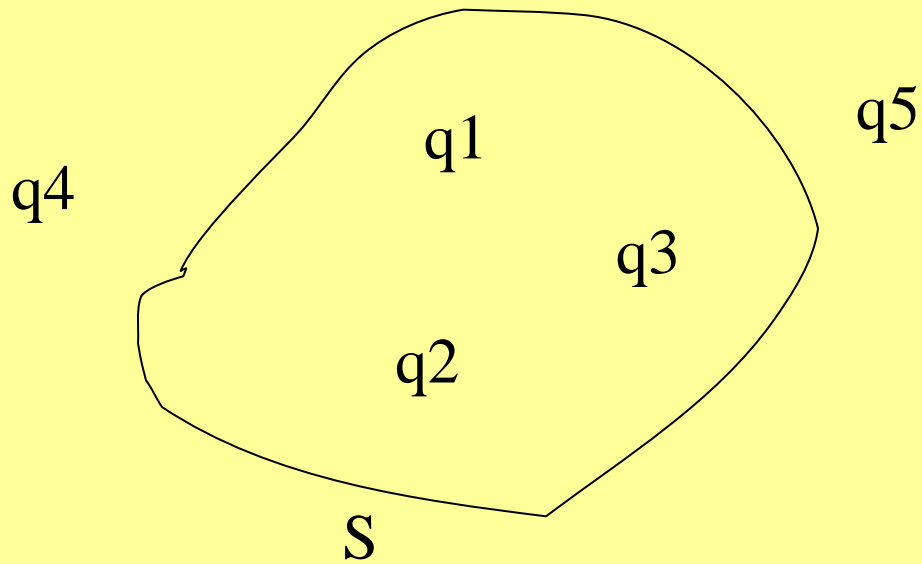
$$\phi_E = \frac{q_1 + q_2}{\epsilon_0}$$

Ej.4 Ahora un caso un poco más complicado



¿Cuanto vale el flujo del campo a través de la superficie cerrada S?

$$\phi_E = \oint_S \vec{E} \cdot d\vec{s}$$



¿Cuanto vale el flujo del campo a través de la superficie cerrada S?

$$\phi_E = \oint_S \vec{E} \cdot d\vec{s}$$

$$\phi_E = \frac{q_1 + q_2 + q_3}{\epsilon_0} = \frac{Q_{Encerrada}}{\epsilon_0}$$

Esto es un resultado general que se aplica tanto a distribuciones discretas de cargas como a distribuciones continuas de carga (ver pizarra).

Esta es la denominada Ley de Gauss

Ley de Gauss

Esta ley, establece que el flujo del campo eléctrico sobre una cierta superficie cerrada, es proporcional a la carga encerrada por dicha superficie. La constante de proporcionalidad es $1/\epsilon_0$ (o equivalentemente $4\pi K$). La Ley de Gauss se escribe:

$$\oint_S \vec{E} \cdot d\vec{S} = \frac{Q_{\text{encerrada}}}{\epsilon_0}$$

Aplicaciones de la ley de gauss a materiales no-conductores cargados

La Ley de Gauss resulta útil para determinar el campo eléctrico en todo el espacio, en situaciones en que la densidad de carga presenta simetría sencilla.

Ej.1

Carga puntual q . Usar la Ley de Gauss para determinar la intensidad del campo eléctrico en todo el espacio.

Solucion: El campo eléctrico presenta simetría esférica. Es decir la magnitud $E = \|\vec{E}\|$ del campo toma el mismo valor sobre puntos de una superficie que está a una misma distancia r en cualquier dirección respecto a la carga. Esto quiere decir que el campo eléctrico tiene la forma $\vec{E} = E(r)\hat{n}$. La integral de flujo sobre una superficie esférica de radio

Tarea



r (superficie *gaussiana*) queda:

$$\begin{aligned}\int \vec{E} \cdot d\vec{S} &= \int E(r)\hat{n} \cdot dS\hat{n} \\ &= E(r) \int dS \\ &= E(r)4\pi r^2\end{aligned}$$

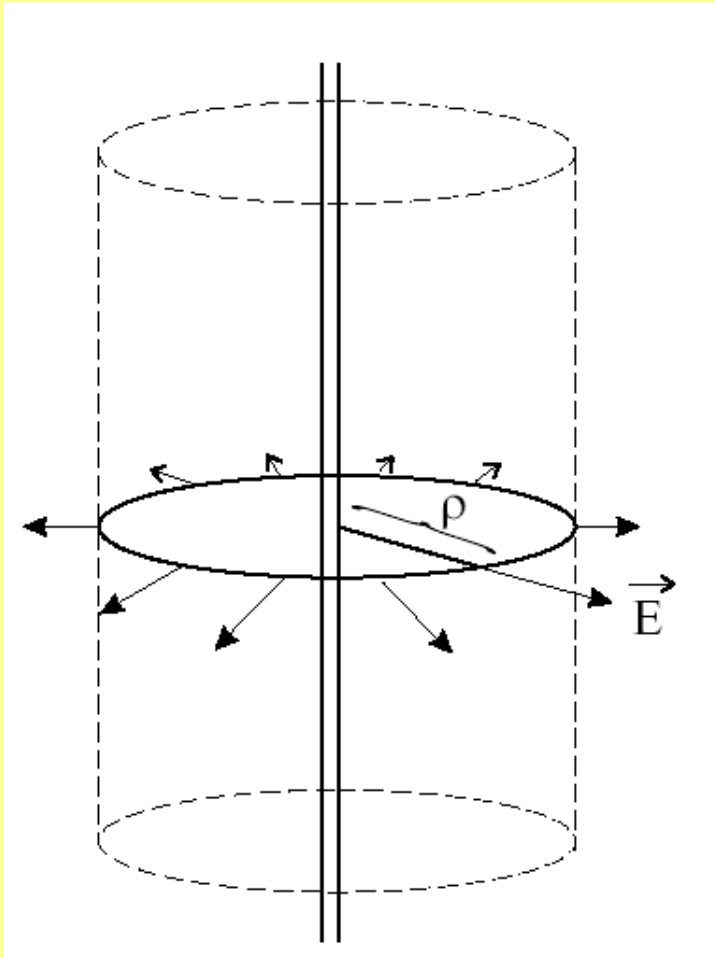
en que hemos usado que la superficie de la esfera (integral total sobre la superficie de una esfera) es $4\pi r^2$. El flujo recién calculado debe ser igual a q/ϵ_0 (ya que la carga encerrada por la superficie gaussiana es q) de donde igualando y despejando $E(r)$ sigue:

$$E(r) = \frac{q}{4\pi\epsilon_0 r^2} = \frac{Kq}{r^2}$$

expresión que ya conocíamos a partir de la Ley de Coulomb.

Ej.2

Línea infinita con densidad de carga uniforme λ . Usar la Ley de Gauss para determinar el campo en todo el espacio.



Solución: El campo eléctrico presenta simetría cilíndrica. Es decir la magnitud E toma el mismo valor sobre los diferentes puntos de la superficie de un cilindro concéntrico al cable. Para aplicar el teorema escogemos una superficie *gaussiana* que es un cilindro finito (con tapas) de largo L y radio ρ concéntrico al cable con carga. Claramente no hay contribución al flujo en las tapas, pues allí el campo es perpendicular a la dirección \hat{n} de la superficie de las tapas. La única contribución al flujo viene del manto del cilindro. Se tiene

$$\begin{aligned}\oint \vec{E} \cdot d\vec{S} &= \oint E(\rho) \hat{n} \cdot dS \hat{n} \\ &= E(\rho) \int dS \\ &= E(\rho) 2\pi\rho L\end{aligned}$$

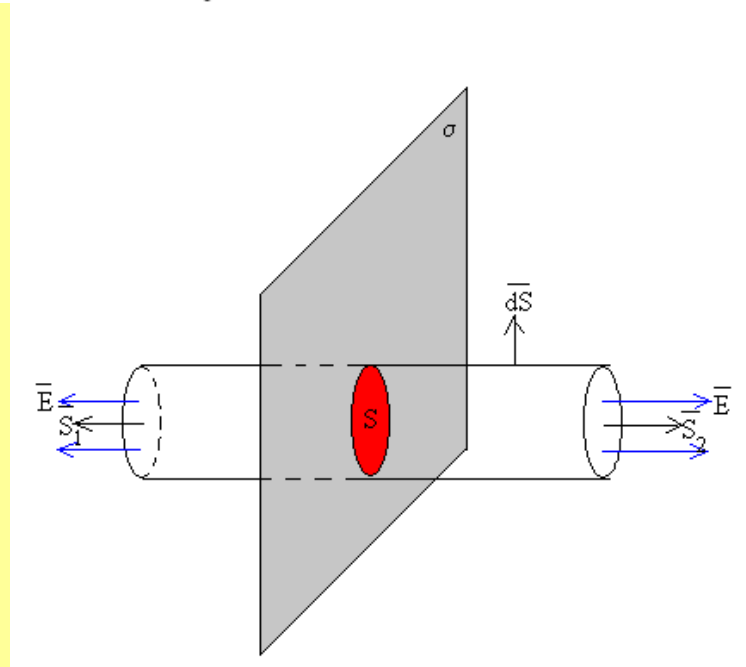
Sin embargo de acuerdo a la Ley de Gauss, este flujo debe ser igual a la carga neta encerrada (λL) dividida por ϵ_0 . De esta igualdad resulta

$$E(\rho) = \frac{\lambda L}{2\pi\rho\epsilon_0 L} = \frac{\lambda}{2\pi\epsilon_0\rho}$$

que es la expresión que ya conocíamos para este problema.

Ej.3

Plano infinito delgado con densidad superficial uniforme σ_0 . Calcular el campo eléctrico en todo el espacio usando la Ley de Gauss.



Solucion: Debido a la simetría de la configuración de carga, el campo eléctrico presenta la simetría del plano. De acuerdo a esta simetría el campo en la región superior tiene orientación perpendicular al plano mientras que el campo en la región inferior tiene dirección también perpendicular al plano cargado, pero opuesta a la dirección del campo en la región superior.

Para calcular el campo eléctrico escogemos una superficie *gaussiana* de integración constituida por un cilindro plano cuyas tapas superior e inferior están a igual distancia del plano con carga. El manto de este cilindro tiene la normal \hat{n} de su superficie perpendicular al vector campo eléctrico luego no hay contribución al flujo de esta superficie y la única contribución viene de las tapas superior e inferior (cada una de área A). El flujo resulta:

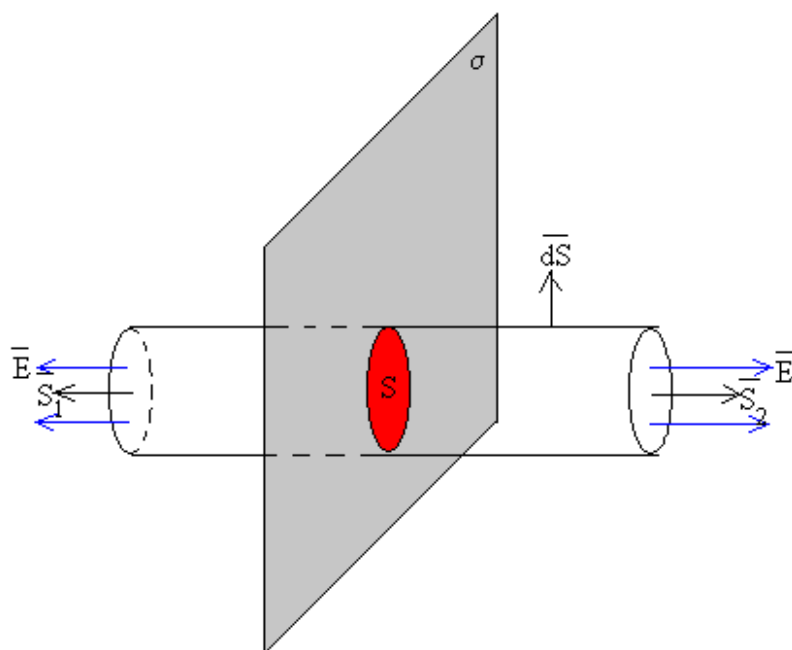
$$\int \vec{E} \cdot d\vec{S} = AE(z) + AE(-z) = 2E(z)A$$

y donde hemos usado que las magnitudes de E arriba y abajo, a la misma distancia z , son iguales.

Por otro lado la carga encerrada por este volumen es toda la carga contenida en el área A de la superficie que intersecta el cilindro: $Q_{\text{encerrada}} = \sigma_0 A$. Aplicando la Ley de Gauss queda:

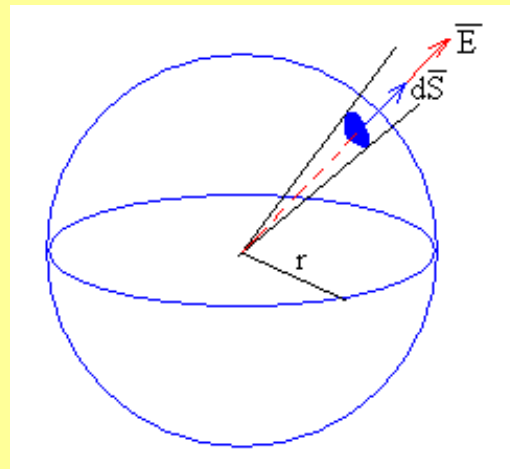
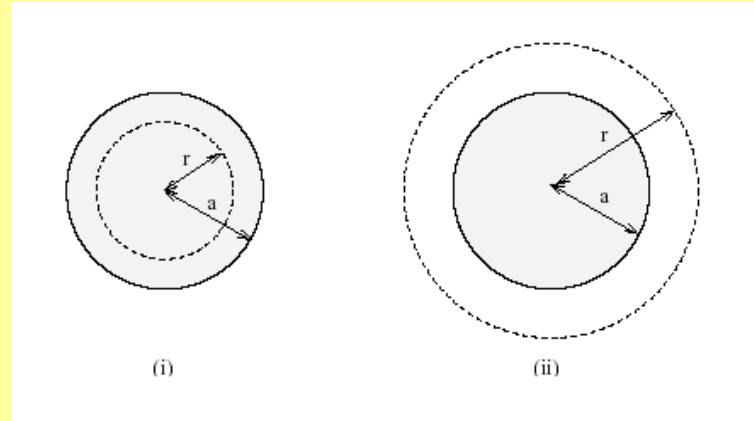
$$2E(z)A = \sigma_0 A / \epsilon_0$$

de donde se obtiene que el campo tiene intensidad $E = \frac{\sigma_0}{2\epsilon_0}$ constante (independiente de la altura z respecto del plano), resultado que ya conocíamos.



3)

4-Se tiene una esfera maciza no conductora de radio a y carga total Q distribuida uniformemente en ella. Determine el valor del campo eléctrico $\vec{E}(\vec{r})$ en todo el espacio generado por esta esfera cargada.



Fin