

# Campos Electromagnéticos

## “Capacidad y Condensadores”



Profesor: Pedro Labraña  
Departamento de Física,  
Universidad del Bío-Bío

Carrera: Ingeniería Civil en Automatización  
Créditos: 5

## El concepto de capacidad C

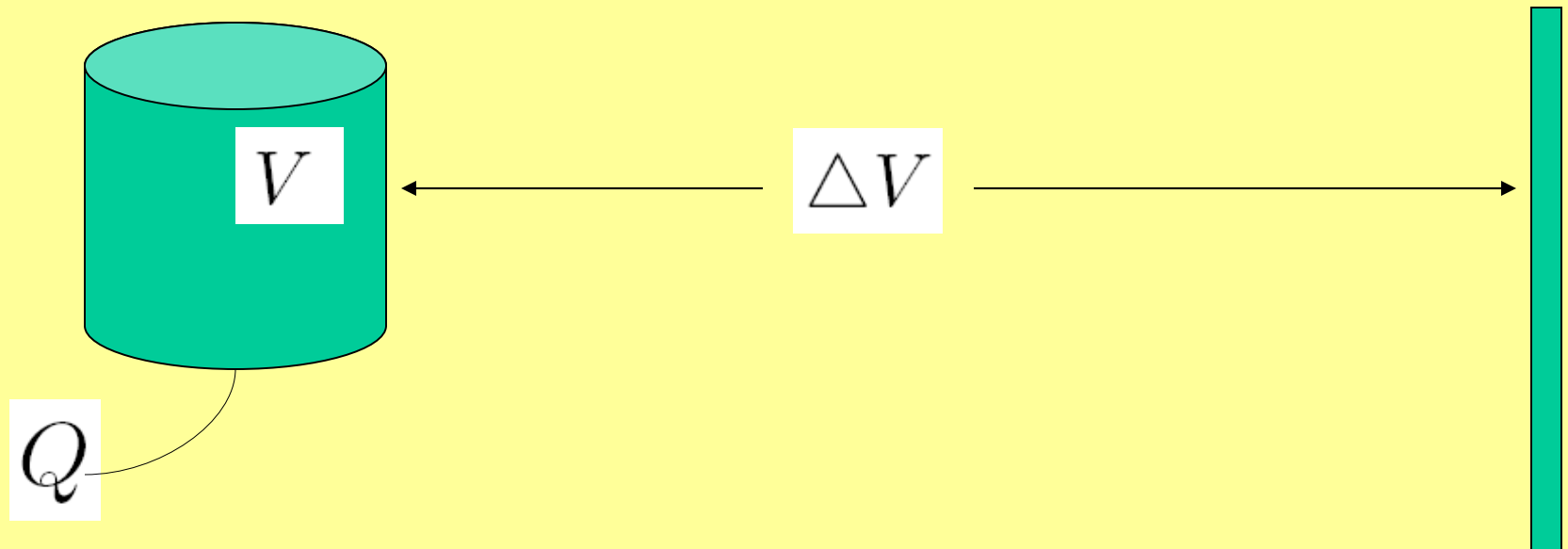
$$V(\vec{r}) = \frac{1}{4\pi\epsilon_0} \int_{V'} \frac{\rho(\vec{r}')}{\|\vec{r} - \vec{r}'\|} d^3r'$$

**Existe una relación lineal entre el potencial electrostático y la densidad de carga**

Si la densidad de carga aumenta en un factor A,  
entonces el potencial electrostático también lo hace

Ver pizarra

¿Con cuanta carga debo cargar el conductor de modo que su Superficie esté a una diferencia de potencial  $\Delta V$  respecto de otra superficie (ubicada típicamente en infinito) ?



## Capacidad de un conductor

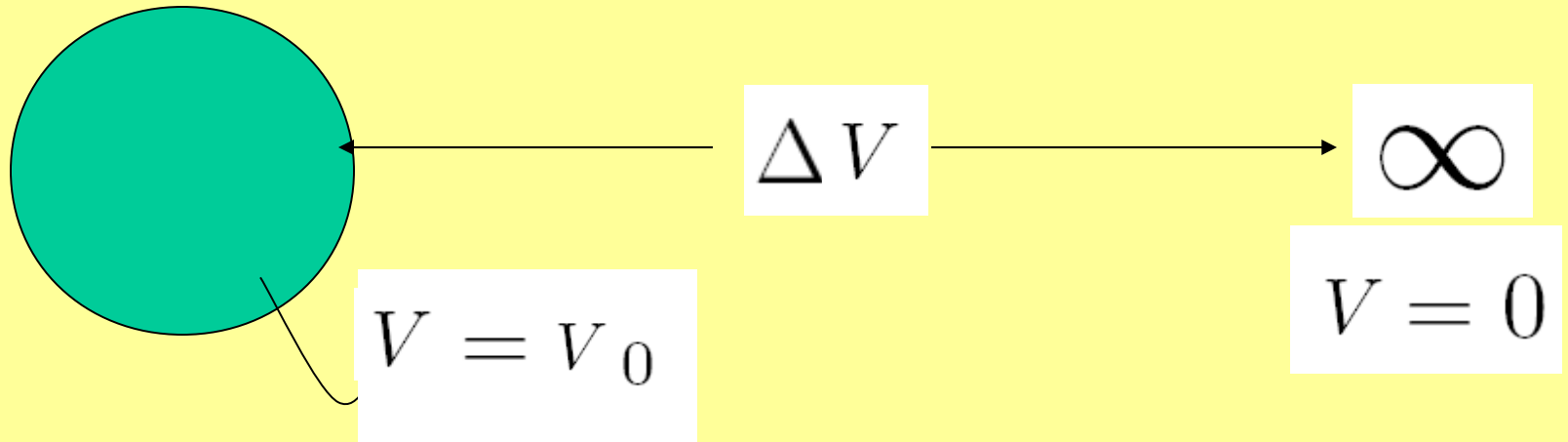
Se define formalmente la Capacidad como el valor absoluto del cociente entre la carga  $Q$  almacenada por un elemento conductor sobre la diferencia de potencial  $\Delta V$  del conductor respecto de un punto de referencia

$$C \equiv \left| \frac{Q}{\Delta V} \right| \quad (2.51)$$

Lo que la Capacidad mide es: *cuanta carga almacena un sistema por unidad de voltaje aplicado.*

En el sistema MKS,  $C$  se mide en Coulomb/Volt o Farad (  $1\text{F} = 1 \text{ C/V}$  )

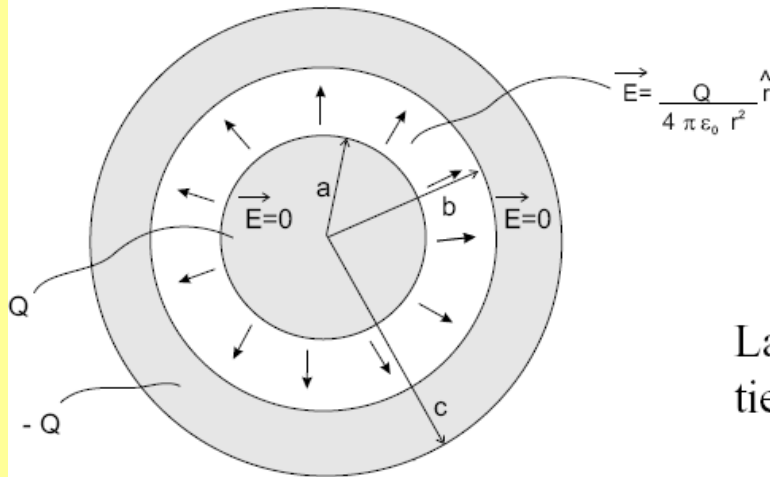
# Ej.1 Capacidad de una esfera conductora respecto al infinito



$$C = \left| \frac{Q}{KQ/a} \right| = \frac{a}{K} = 4\pi\epsilon_0 a$$

**Capacidad de una esfera cargada respecto de un cascarón esférico que la envuelve concéntricamente.**

Usando la ley de Gauss entre los conductores



$$\vec{E} = \frac{Q}{4\pi\epsilon_0 r^2} \hat{r}$$

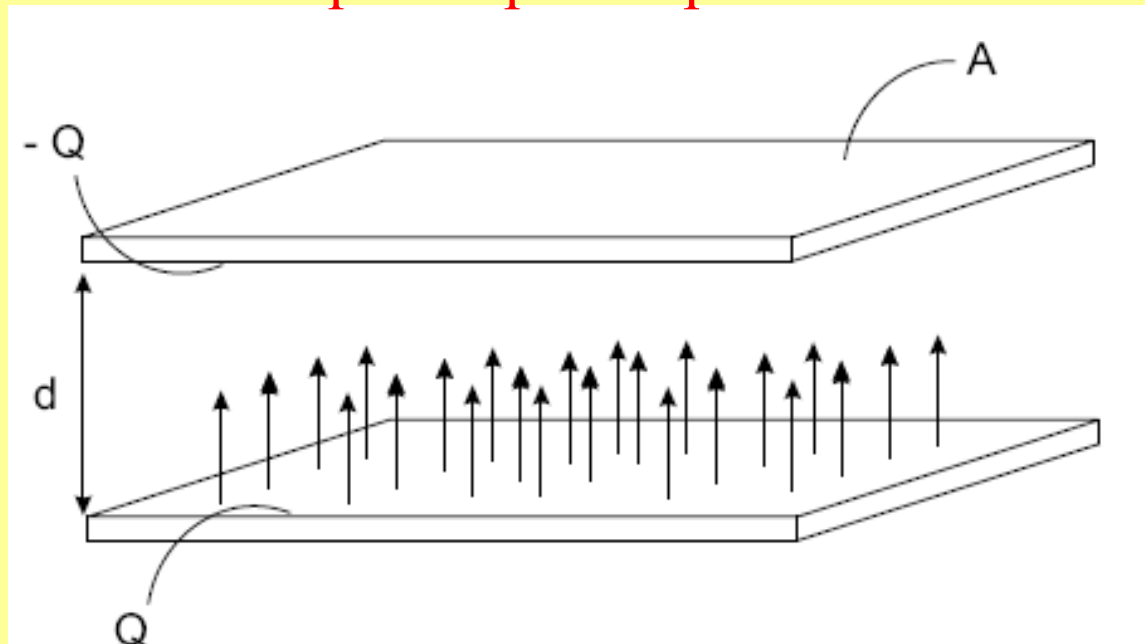
La diferencia de potencial entre estos radios se obtiene integrando

$$\begin{aligned} \Delta V &= -\int_b^a \vec{E} \cdot d\vec{r} = \int_b^a \frac{Q}{4\pi\epsilon_0 r^2} dr \\ &= \frac{Q}{4\pi\epsilon_0} \left( \frac{1}{a} - \frac{1}{b} \right) \end{aligned}$$

Luego obtenemos

$$C = \left| \frac{Q}{\frac{Q}{4\pi\epsilon_0} \left( \frac{1}{a} - \frac{1}{b} \right)} \right| = \frac{4\pi\epsilon_0 ab}{b - a}$$

## Calcular la capacidad de un condensador de placas planas paralelas



Puede considerar que  $d$  es muy pequeño comparado con  $A$

Por ley de Gauss al campo eléctrico entre las placas es

$$\vec{E} = \frac{\sigma}{\epsilon_0} \hat{z} = \frac{Q}{\epsilon_0 A} \hat{z}$$

Luego la diferencia de potencial entre las placas del condensador es:

$$\begin{aligned} \Delta V &= - \int_{z=0}^{z=d} \vec{E} \cdot d\vec{r} = - \int_0^d \frac{Q}{\epsilon_0 A} dz \\ &= \frac{Qd}{\epsilon_0 A} \end{aligned}$$

Por lo tanto la capacidad de un condensador de placas planas paralelas es:

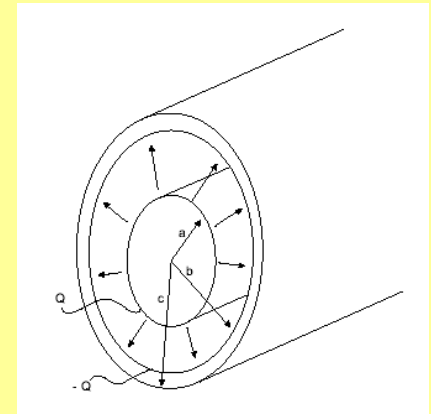
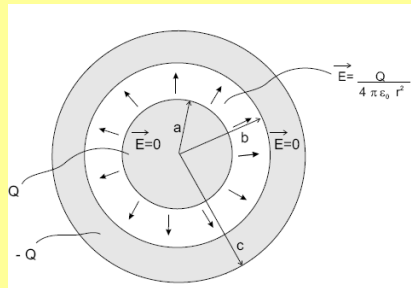
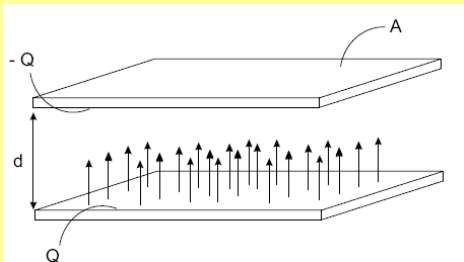
*Notar que  $C$  sólo depende de la geometría de los conductores (que forma tienen) y de  $\epsilon_0$*

$$C = \left| \frac{Q}{Qd/(\epsilon_0 A)} \right| = \frac{\epsilon_0 A}{d}$$

# Condensador

*Dispositivo importante para almacenar energía electrostática*

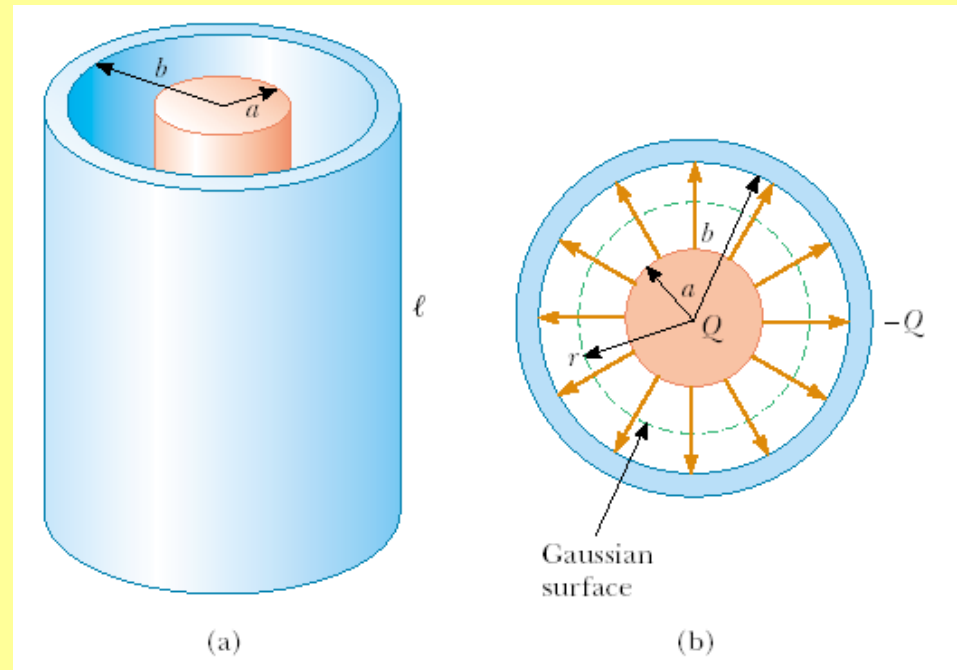
Dos conductores que pueden almacenar cargas iguales y opuestas (+Q y -Q), con una diferencia de potencial entre sí que es independiente de que los demás conductores del sistema tengan o no carga, forman lo que se denomina un condensador



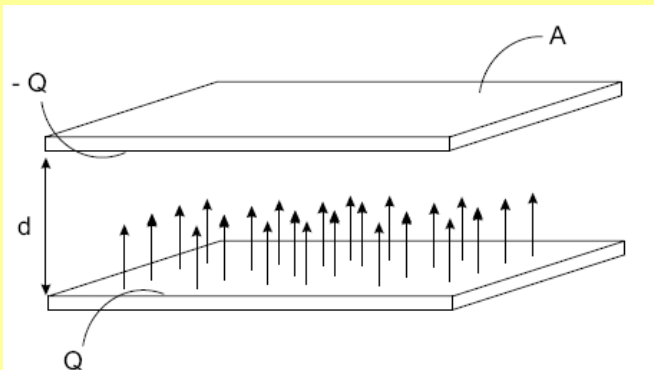
Son objetos que si no estan cargados entonces sus dos caras están al mismo potencial independiende de si afuera de ellos hay cargas eléctricas

## Ejemplo Problema Guía 4 (P15)

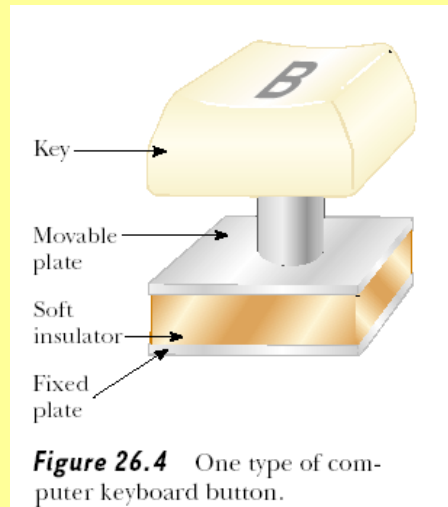
$$C = \frac{Q}{\Delta V} = \frac{Q}{\frac{2k_e Q}{\ell} \ln\left(\frac{b}{a}\right)} = \frac{\ell}{2k_e \ln\left(\frac{b}{a}\right)}$$



## Aplicaciones de un condensador de placas planas paralelas



$$C = \left| \frac{Q}{Qd/(\epsilon_0 A)} \right| = \frac{\epsilon_0 A}{d}$$

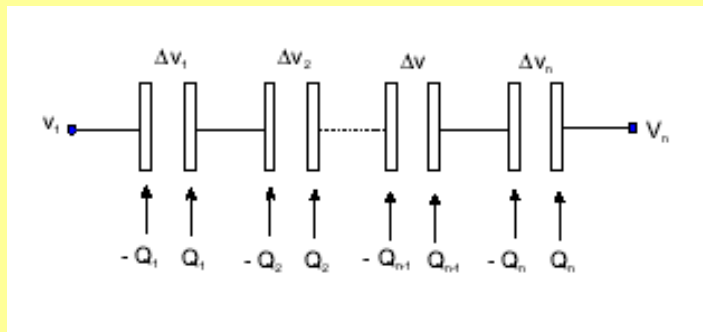


# Capacidad equivalente de sistemas de condensadores conectados entre sí

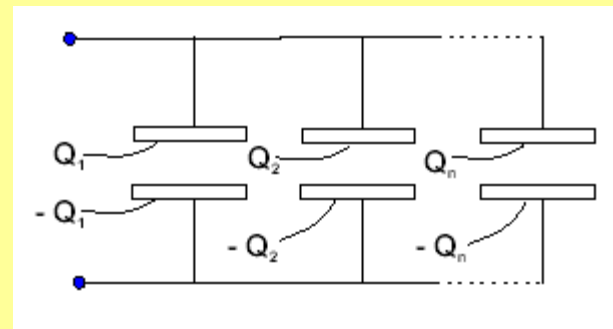
$$C \equiv \left| \frac{Q}{\Delta V} \right|$$

Queremos calcular el  $C$  *equivalente* de un sistema de condensadores

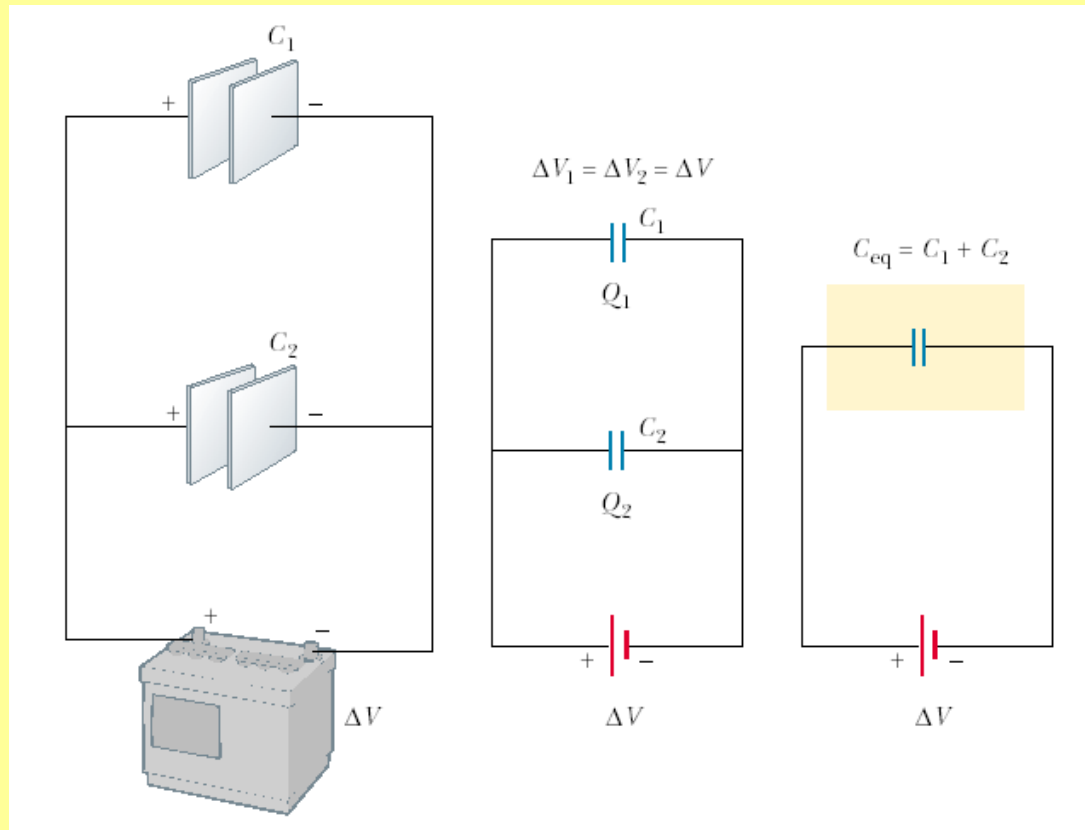
Conexión en Serie



Conexión en Paralelo



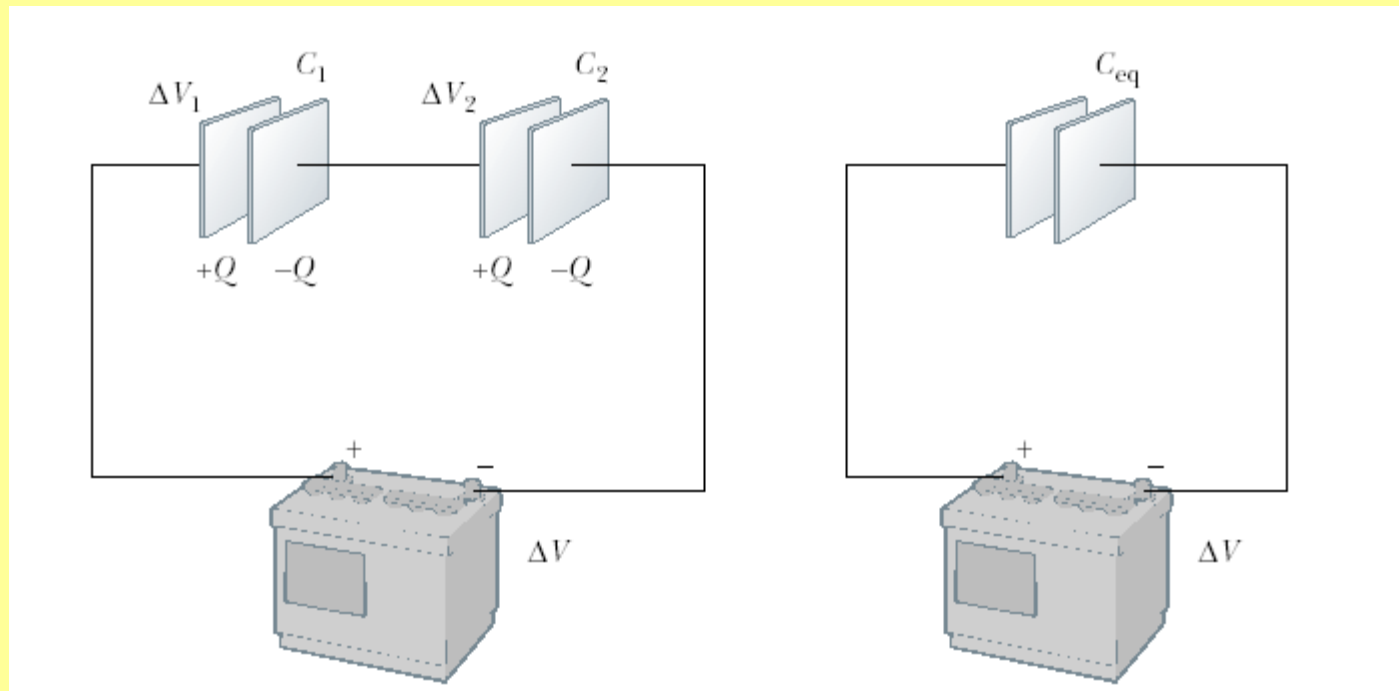
## Conexión en Paralelo



y luego la capacidad equivalente de capacitores conectados en paralelo es:

$$C_{\text{equiv}} = C_1 + C_2 + \dots + C_N$$

## Conexión en Serie



$$\frac{1}{C_{eq}} = \frac{1}{C_1} + \frac{1}{C_2}$$

Luego la capacidad equivalente de  $N$  condensadores conectados en serie será

$$\frac{1}{C_{eq}} = \frac{1}{C_1} + \frac{1}{C_2} + \frac{1}{C_3} + \dots$$

## Energía almacenada en un condensador

El trabajo para mover carga  $dq'$  entre las placas, cuando estas tienen carga  $q'$  y diferencia de potencial  $\Delta V'$  entre ellas, es

$$dW = -dq' \Delta V'$$

pero  $\Delta V = \frac{q'}{C}$  luego

$$W = \int dW = \int_0^Q \frac{q'}{C} dq' = -\frac{1}{2C} Q^2$$

y la energía almacenada resulta

$$U = -W = \frac{Q^2}{2C} = \frac{1}{2} C \Delta V^2 .$$

en que  $\Delta V$  se refiere a la diferencia de potencial final entre los condensadores.

**Ej. Si tenemos dos condensadores y una batería. ¿Como debemos conectarlos de modo de almacenar la mayor cantidad de energía?**

## Algunas aplicaciones



This bank of capacitors stores electrical energy for use in the particle accelerator at FermiLab, located outside Chicago. Because the electric utility company cannot provide a large enough burst of energy to operate the equipment, these capacitors are slowly charged up, and then the energy is rapidly “dumped” into the accelerator. In this sense, the setup is much like a fire-protection water tank on top of a building. The tank collects water and stores it for situations in which a lot of water is needed in a short time.

Fin