

# Campos Electromagnéticos

## Clase 2



Profesor: Pedro Labraña  
Departamento de Física,  
Universidad del Bío-Bío

Carrera: Ingeniería Civil en Automatización  
Créditos: 5

# Campos Eléctricos

*Cargas Eléctricas, Aisladores y conductores, Ley de Coulomb, Campo Eléctrico. Movimiento de partículas cargadas en campos eléctricos uniformes. Campo eléctrico de distribuciones continuas. Líneas de Campo Eléctrico.*

En la clase anterior vimos que existe una fuerza similar a la fuerza de gravedad pero que es un billón de billones de billones de veces más intensa. Además esta fuerza puede ser atractiva o repulsiva.

## FUERZA ELÉCTRICA

Existen dos tipos de materia: Materia positiva y materia negativa

“..... El resultado neto será que estas terribles fuerzas se equilibrarán perfectamente entre ellas y formarán una mezcla de elementos positivos y negativos íntimamente mezclados entre sí y de tal modo que dos porciones separadas de esta mezcla no sufran prácticamente ni atracción ni repulsión.

Una fuerza de este tipo existe: Fuerza eléctrica.

Y la mezcla somos nosotros y los objetos que nos rodean. “

“..... El resultado neto será que estas terribles fuerzas se equilibrarán perfectamente entre ellas y formarán una mezcla de elementos positivos y negativos íntimamente mezclados entre sí y de tal modo que dos porciones separadas de esta mezcla no sufran prácticamente ni atracción ni repulsión.”

Esta fuerza está “oculta” en el interior de nosotros y de los objetos que nos rodean

¿Existe alguna manera de notar la existencia de esta fuerza? (a escala humana)

**Sí**

Debemos ser capaces de crear un desequilibrio entre el número de electrones y de protones en algún cuerpo.

**Esto se puede lograr al frotar un objeto contra otro**

Ver el electroscopio

## HISTORIA

La electricidad a través de los fenómenos de la electrostática se conoce desde tiempos muy antiguos. Teofrasto (321 AC) y probablemente Tales (600 AC) sabían que el ámbar al ser frotado con otras sustancias secas adquirirían la habilidad de atraer cuerpos livianos como plumas o trozos de paja. Cerca de 2000 años después el médico de la Reina Isabel I de Inglaterra, William Gilbert (1544-1603) usó la palabra griega para ámbar, *elektron*, para describir estas fuerzas que llamó *vis electrica*. También se observó que existen dos tipos de electricidad.



THEOPHRASTUS (372-287).—(Photo furnished by Brooklyn Botanic Garden.)

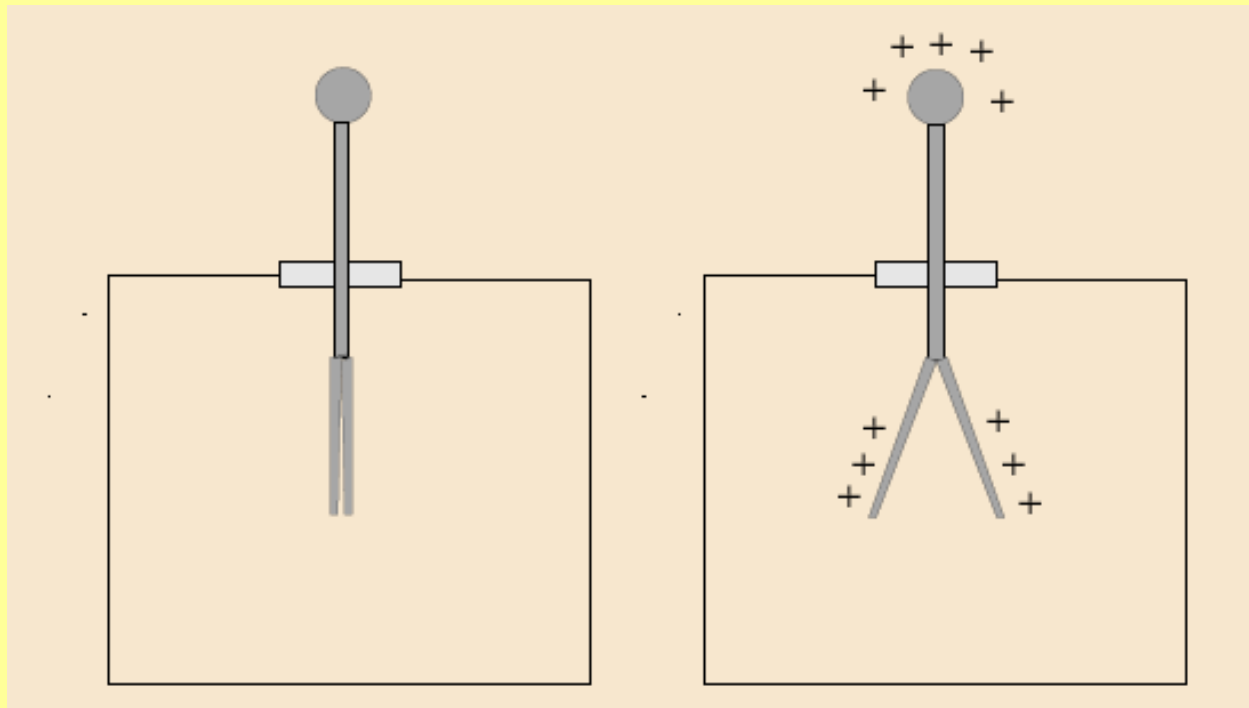
# Cargas Eléctricas

Por ejemplo si una barra de vidrio se frota con seda, estos dos cuerpos quedan cargados con dos tipos distintos de electricidad.

Así, dos barras frotadas con seda se repelen. Benjamin Franklin (1706-1790) le dio el nombre de positiva a la electricidad con que queda la barra de vidrio y negativa a la de la seda. Ahora se sabe que en este experimento electrones son traspasados de la barra a la seda. Así, por esta convención, decimos que los electrones tienen carga negativa.

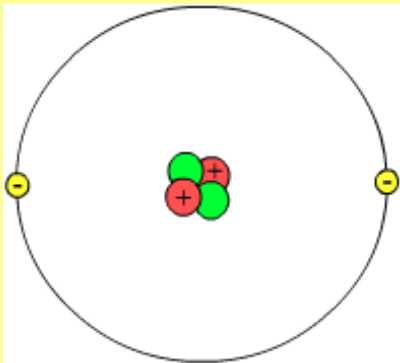


Para detectar la carga eléctrica podemos usar un instrumento llamado **electroscopio**. Este instrumento consiste de una barra metálica aislada que tiene conectada a uno de sus extremos dos láminas metálicas muy livianas, como se muestra en la figura de la izquierda, en la página siguiente. Al tocar la barra con otro cuerpo cargado, parte de esta carga pasará a la barra lo que produce la separación de las láminas, como consecuencia de la repulsión de cargas del mismo signo. En la figura de la derecha se muestra el caso en que el cuerpo cargado tiene carga positiva.



## Electrones y Protones

Toda la materia está compuesta de átomos. Un átomo tiene una partícula central llamada núcleo que está formado de dos tipos de partículas: protones y neutrones. Los protones tienen carga **positiva** mientras que los neutrones no tienen carga. Un núcleo típico tiene un tamaño del orden de  $10^{-15}$  m. El núcleo está rodeado de una nube formada de pequeñas partículas llamadas electrones, descubiertas por Thomson (1897). Los electrones tienen carga **negativa**. Esta nube tiene un tamaño de aprox.  $10^{-10}$  m.



Núcleo del átomo tiene  $A$  partículas  
=  $Z$  protones +  $N$  neutrones

Átomo neutro =  $Z$  protones,  $Z$  electrones

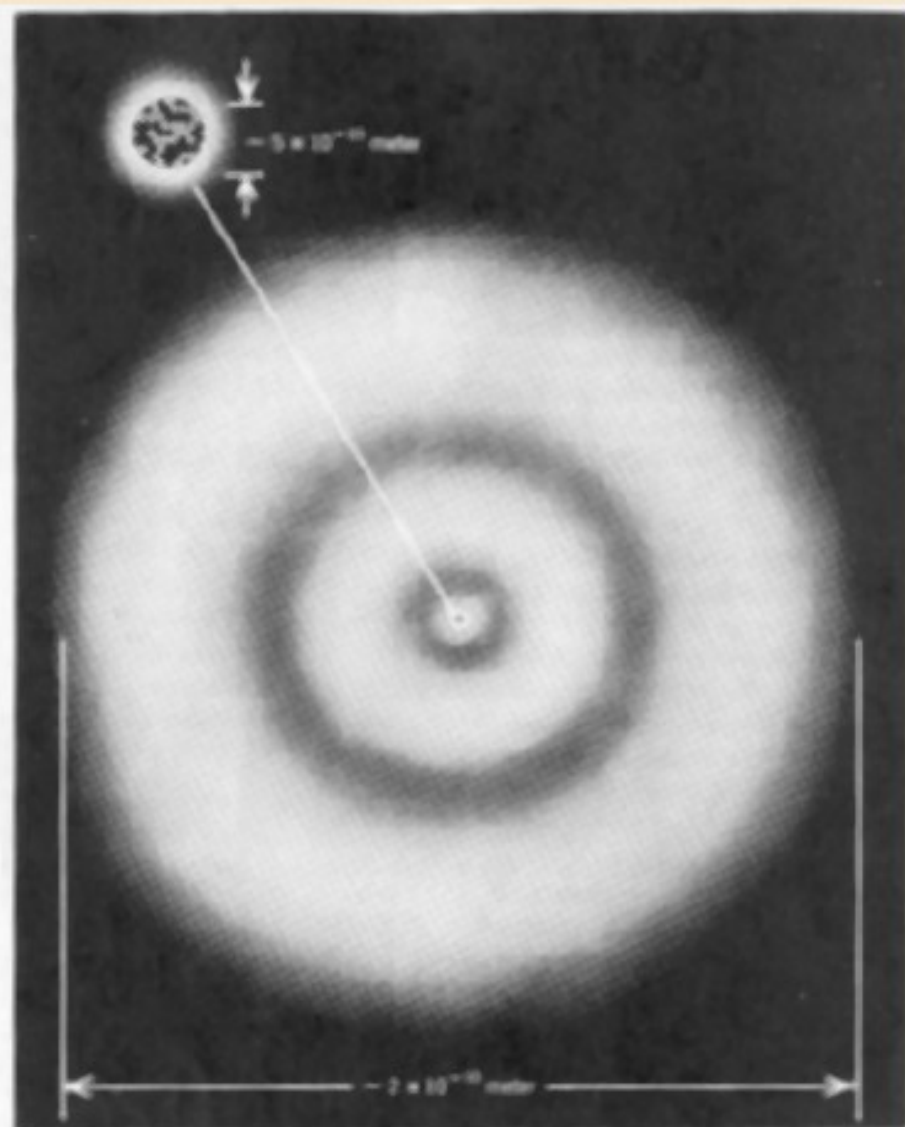
Ojo con las escalas  
(Ver pizarra)



MODELO MAS  
REALISTA DE  
UN ATOMO

Diámetro del átomo=  
 $2 \times 10^{-10}$  metros

Diámetro de núcleo=  
 $5 \times 10^{-15}$  metros



The distance  $r$  between the electron and the proton in the hydrogen atom is about  $5.3 \times 10^{-11}$  m. What are the magnitudes of (a) the electrical force and (b) the gravitational force between these two particles?  
From Coulomb's law.

## Unidades

La carga eléctrica, al igual que cualquier propiedad física, requiere de una unidad para ser cuantificada. La unidad de carga en el Sistema Internacional de Unidades es el Coulomb (que se abrevia [C]), cantidad que se establece midiendo la cantidad de iones (cantidad de partículas de carga positiva) que se producen en una determinada reacción química para un mol de un cierto material. También se puede definir un Coulomb a partir de la definición de la unidad de corriente eléctrica (ampere).

**Carga del electrón:** En términos del Coulomb, es posible establecer la carga eléctrica  $q_e$  del electrón:

$$q_e = -1.6021 \times 10^{-19} \text{ [C]}$$

**Quanto de carga.** La cantidad

$$e = 1.6021 \times 10^{-19} \text{ [C]}$$

se conoce como “quanto de carga” pues en la naturaleza no se encuentran partículas libres con carga menor que dicho quanto. Con esta notación la carga  $q_e$  del electrón se abrevia:

$$q_e = -e$$

## Cuantización de la Carga Eléctrica

En 1909, Robert Millikan mostró experimentalmente que la carga eléctrica  $q$  de un objeto es *siempre* un múltiplo entero de la unidad fundamental de carga  $e$ . Es decir la carga eléctrica viene en múltiplos  $q = \pm Ne$  del cuanto fundamental de carga  $e$  ( $N$  entero).

Ya vimos que la carga del electrón es  $q_e = -e$ . Un protón tiene precisamente una unidad de esta carga, pero de signo opuesto, es decir su carga es  $q_p = e$ . Otra partícula de interés es el neutrón, de carga nula,  $q_n = 0$ .

La siguiente tabla resume algunas propiedades de estas partículas

Partícula	Carga [C]	Masa [Kg]
Electrón ( $e$ )	$-1.6022 \times 10^{-19}$	$9.1095 \times 10^{-31}$
Protón ( $p$ )	$+1.6022 \times 10^{-19}$	$1.6726 \times 10^{-27}$
Neutrón ( $n$ )	0	$1.6749 \times 10^{-27}$

### Algunos ejemplos

¿A qué número de ‘quantos’ de carga  $e$  equivale 1 [C]?

$$[C] = \frac{1}{1.6021 \times 10^{-19}} e = 6.24 \times 10^{18} e$$

esto es, 6.24 trillones de partículas.

## Ej.2

La moneda de 1 centavo de USA (1 penny) esta acuñada en cobre ( $Z=29$ ) y tiene una masa de 3 g. ¿Cuál es carga total de todos los electrones de esta moneda?

(Ver Halliday-Resnick)

Resultado:  $Q_- = -1.3 \times 10^5 [C]$

Notar que para una ampolleta de 100 W y a un voltaje de 110 V se requerirán 40 hrs. para que pase por la ampolleta una carga de esa magnitud

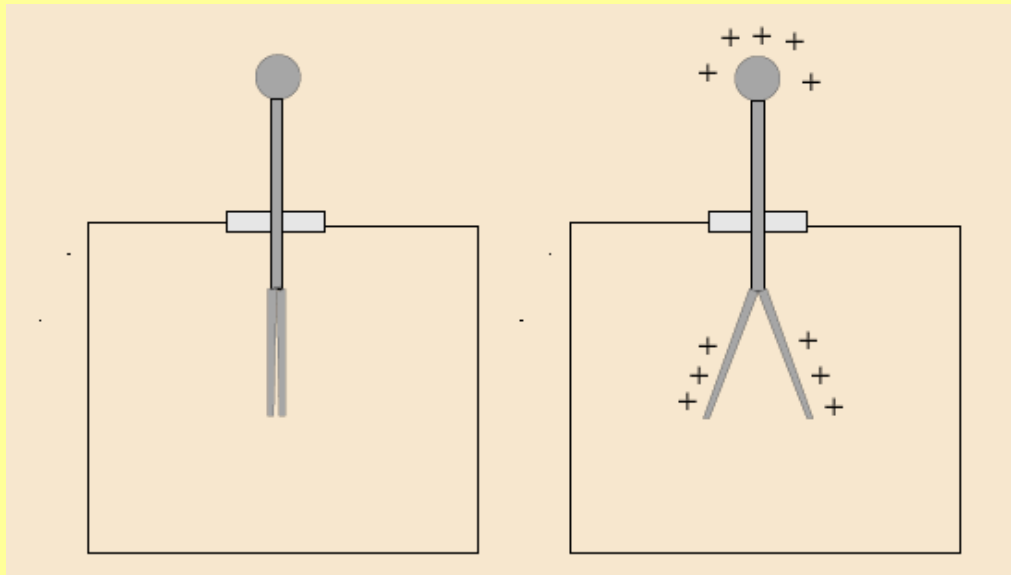
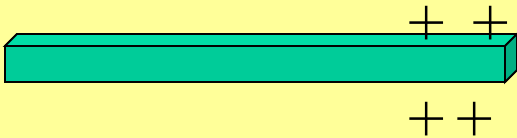
## Conservación de la Carga Eléctrica

**Conservación de la carga eléctrica.** Los cuerpos en general tienen igual carga positiva que negativa (cuerpo neutro), pero al frotarlos, una cantidad de electrones pasan del uno al otro, dejando cargado uno positivo y el otro negativo. La carga total se mantiene constante, es decir *la carga eléctrica se conserva*. Esto se expresa por la

Ley de conservación de la carga eléctrica

# Como cargar eléctricamente a un objeto

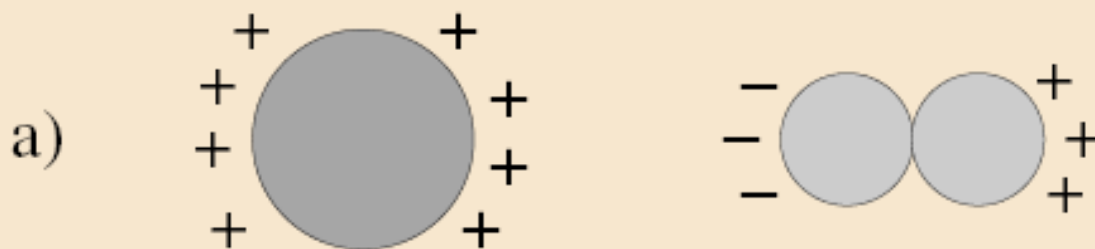
## 1) Entregándole directamente la carga



## 2) Inducción de carga eléctrica en un metal.

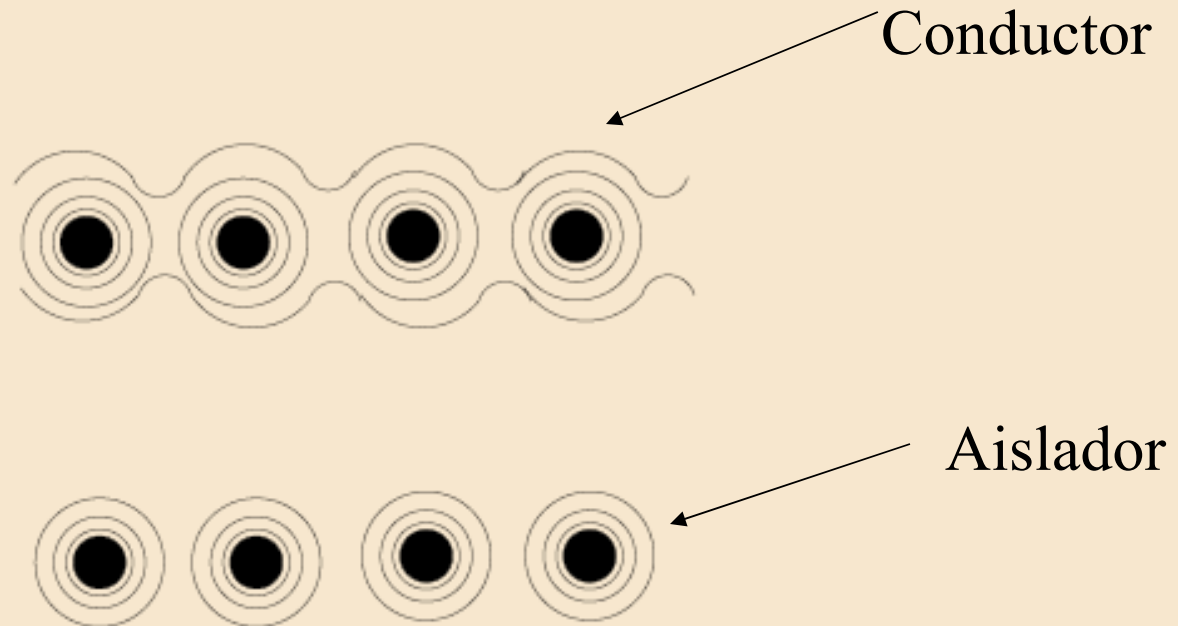
a) Esfera grande con carga positiva se acerca a esferas pequeñas en contacto. Sobre las esferas pequeñas se induce una distribución de cargas.

b) Se separan las pequeñas y se aleja la esfera grande.



## CONDUCTORES Y AISLADORES

La materia se puede clasificar a grosso modo entre conductores y aisladores.



En un extremo ideal hablamos de conductores perfectos, en los cuales no existe ninguna resistencia al movimiento de las cargas. En el caso opuesto la carga eléctrica se encuentra localizada impedida de movimiento, estos son los aisladores o dieléctricos.

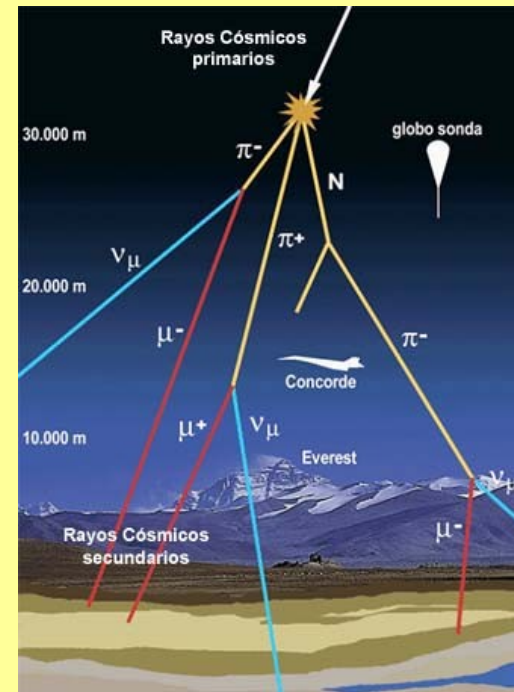
# Rayos Cósmicos

..... Aunque el electroscopio esté bien protegido, se produce una lenta pérdida de carga, que indica la presencia de una radiación muy penetrante no relacionada de modo directo con la radiactividad. Radiación que aumenta en intensidad con la altura

Rayos Cósmicos: Son partículas con carga eléctrica (protones o partículas alfa) muy energéticas (muy rápidas, con velocidades cercanas a la la luz) y de origen cosmológico. Es decir son partículas que vienen de muy lejos, posiblemente desde fuera de nuestra galaxia. Su origen aun no es muy entendido. El origen de su energía ( $10^{20}$  eV) energía muy superior a la de cualquier experimento en la tierra (LHC) es un misterio.



Estos rayos cósmicos al impactar la atmósfera terrestre genera una cascada de partículas subatómicas (algunas cargadas eléctricamente y otras no) algunas de estas partículas cargadas llegan hasta el nivel del mar, ionizando la atmósfera de nuestra sala, por ejemplo.



Extienda su mano y cuente un segundo  
Durante 1s han atravesado su mano  
alrededor de seis billones de estas partículas  
sub-atómicas, la mayoría neutrinos.

No me creen, ver video

Cámara de niebla o de burbujas

Una maquinita un poco más sofisticada.  
El LHC (Large Hadron Collider)



Anillo de 27 Km de perímetro y 100 m bajo tierra

Fin